

HS-108-IN Beltéri kameraház



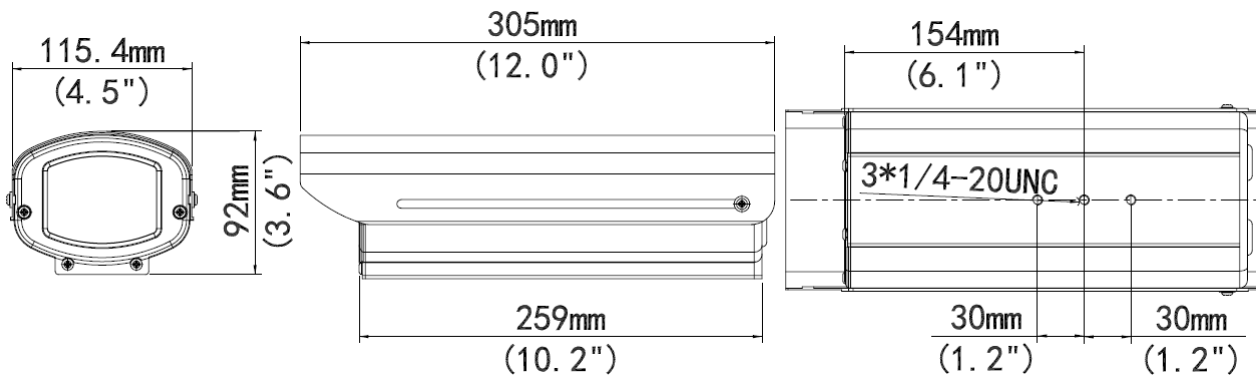
Kiemelt tulajdonságok

- Korróziómentes, nagyszilárdságú alumínium ötvözet
- Egyszerű és rugalmas telepítés

Tulajdonságok

Ház	HS-108-IN
Alkalmazási terület	Beltér
Működési hőmérséklet	-20°C ~ 50°C Páratartalom ≤ 90% RH (nem kondenzáló)
Méreték (H × Sz × M)	Külső méret : 305×115.4×92mm Belső méret : 245×95×75mm
Súly	0.8 kg
Anyag	Ház: alumínium ötvözet Első és hátsó fedél: ABS műanyag

Méreték



Kiegészítők

Telepítési mód	Kiegészítő	Leírás
Függesztve	TR-CM06-IN	/
Oldalfalra	Beltér: TR-WM06-A-IN	/